



Gemüsewaschmaschinen Gemüsewaschmaschine mit kippbarem Korb 10/40kg - Automatik

Technisches Datenblatt

ARTIKEL # _____

MODELL # _____

NAME # _____

SIS # _____

AIA # _____



660030 (LV301R)

Gemüsewaschmaschine mit kippbarem 300 Liter Becken zum waschen von 10 kg Blattgemüse oder 40 kg Knollengemüse; mit 3 Waschprogrammen

Kurzbeschreibung

Artikel Nr. _____

Hergestellt aus 304 AISI Edelstahl. Doppelt geneigter Schachtboden für automatische Reinigung. Waschsystem durch Wasserwirbel; Mehrfachdiffusor für gleichmäßigen Wasserwirbel; automatische Wasserfüllung. Drei Waschprogramme: manuell, automatisch, programmierbar. Das Anheben des Korbes am Ende des Waschzyklus wird durch einen zuverlässigen und sicheren Linearmotor erreicht, der durch einen doppelten Druckknopf mit Alarm gesteuert wird. IP55 Wasserschutz. Korbgröße: 300 lt. Belastung pro Zyklus: 10 kg (leichtes Gemüse); 40 kg (schweres Gemüse). Zyklusdauer: 2-3 min.

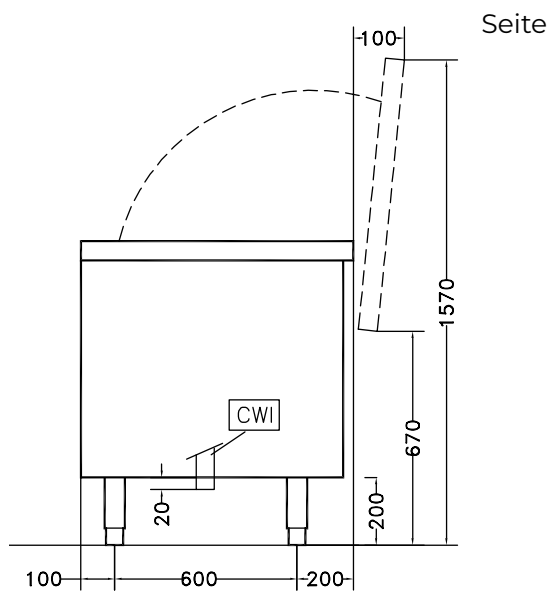
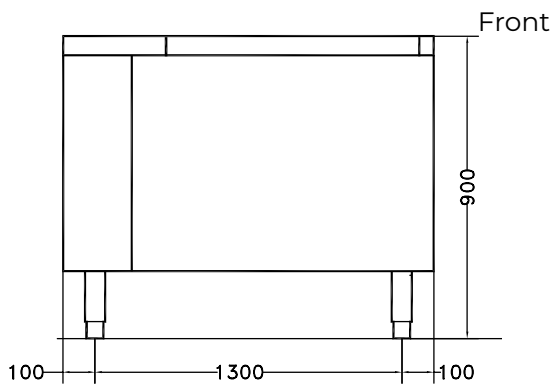
Genehmigung: _____

Hauptmerkmale

- Doppelt abgeschrägter Wannenboden ermöglicht die automatische Reinigung des Gerätes.
- Leicht herausnehmbare gelochte Edelstahlfilter.
- Becken so geformt, dass eine effiziente Wasserumwirbelung entsteht.
- Korbhebung am Zyklusende über einen linearen Motor mit doppelter Drucktaste und Alarmfunktion.
- 3 Waschprogramme: manuell, automatisch, programmierbar.
- Manuelles Softaktions-Kugelventil regelt Wasserzulauf und Wasserdruck.
- Mehrere Diffuser für gleichmäßige Wasserwirbel und Magnetventil für Wasserzu- und Ablauf.
- Einfache Bedienblende mit Notschalter und akustischem Alarmschalter.
- Zyklusdauer 2 - 3 Minuten.
- Auf höhenverstellbaren Edelstahlfüßen.
- IP25 Schutz gegen Wasserstrahl, Festkörper und kleines Ungeziefer (größer als 6 mm).

Konstruktion

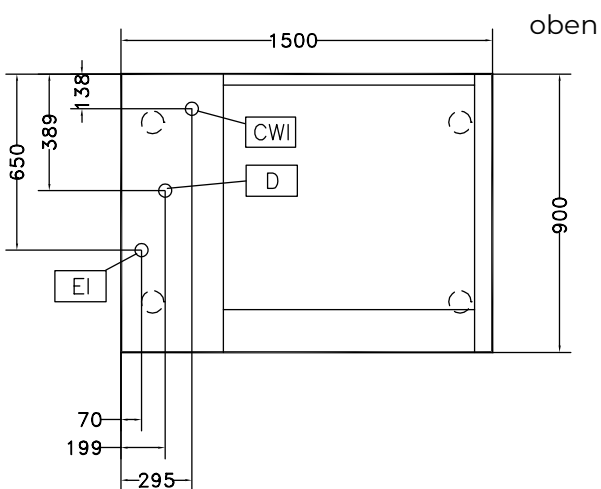
- Konstruktion komplett aus AISI 304 rostfreiem Edelstahl
- Becken für 10 kg Blattgemüse oder 40 kg festes Gemüse je Zyklus.



CWII = Kaltwasserzulauf

D = Ablauf

EI = Elektroanschluss



Elektrisch

Gesamt-Watt
660030 (LV301R) 1.2 kW

Schlüsselinformation

Becken-Nutzhalt: 300 lt
Charge je Zyklus - Blattgemüse: 10 kg
Charge je Zyklus - Knollengemüse: 40 kg
Außenabmessungen, Länge: 1500 mm
Außenabmessungen, Tiefe: 900 mm
Außenabmessungen, Höhe: 850 mm
Versandgewicht: 228 kg